

XLED curved S

V2 antraciet
EAN 4007841 012076
art.nr. 012076



LED

30 years (0 4,5h / day)

3000 K

3000K warm-white

infrared sensor
160°

max. 8 m



IP44



2 - 1000 lux



2 sec - 70 min

Light source not
exchangeableControl gear not
exchangeable

ideal 2 m

Funcatiebeschrijving

Stralend compact model. Led-sensorspot XLED curved S met 9,3 W, compacte en onopvallende lichtoplossing voor entrees, tuinpaden enz., aantrekkelijk lichtrendement (862 lm) bij een zeer laag energieverbruik, max. 8 m sensorreikwijdte, horizontaal ca. 30° draaibaar.

Technische gegevens

Afmetingen (L x B x H)	120 x 160 x 107 mm	Mechanische instelling	Nee
Met lampjes	Ja, STEINEL led-systeem	Schemerschakelaar	Ja
Met bewegingsmelder	Ja	Lichtstroom totaal product	862 lm
Fabrieksgarantie	3 jaar	gemeten Lichtstroom (360°)	862 lm
Variant	antraciet	Totale efficiëntie van het product	93 lm/W
VPE1, EAN	4007841012076	Kleurtemperatuur	3000 K
Toepassing, plaats	Buiten	Type lichtbron	Led niet vervangbaar
Toepassing, ruimte	Buiten, rondom het huis, terras / balkon	Levensduur led L70B50 (25°)	> 60000
Montageplaats	wand	Lichtstroomafname volgens LM80	L70B10
Montage	Wand, Op de muur	Led-koelsysteem	Passive Thermo Control
Slagvastheid	IK03	Soft-lightstartfunctie	Nee
Bescherming	IP44	Schemerinstelling	2 – 1000 lx
Beschermingsklasse	II	Tijdstelling	2 s – 70 Min.
Omgevingstemperatuur	van -20 tot 40 °C	basislichtfunctie	Nee
Materiaal van de behuizing	kunststof	Schemerinstelling Teach	Nee
Materiaal van de afdekking	Kunststof opaal	Koppeling	Nee
Stroomtoevoer	220 – 240 V / 50 – 60 Hz	Vermogen	9,3 W

XLED curved S

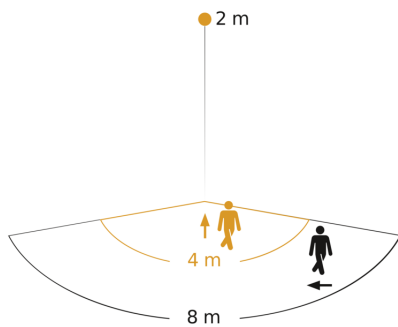
V2 antraciet
 EAN 4007841 012076
 art.nr. 012076

Technische gegevens

Eigen verbruik	0,5 W
Montagehoogte max.	4,00 m
Onderkruipbescherming	Ja
verkleining van de registratiehoek per segment mogelijk	Nee
Elektronische instelling	Nee

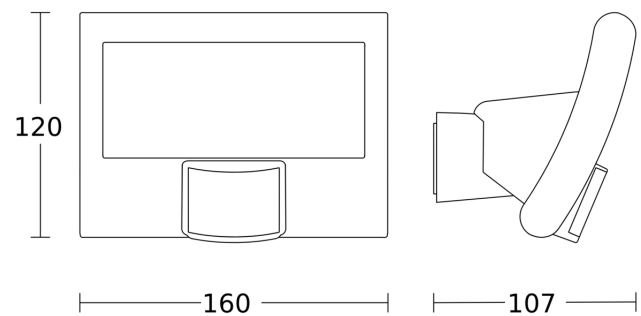
Index kleurweergave CRI	= 82
Optimale montagehoogte	2 m
Registratiehoek	160 °
Product categorie	Sensor-LED-buitenspot
Energieefficiëntieklasse Lichtquelle	F

Registratiebereik



Mogelijke montagehoogte: 1,80 m - 4,00 m
 Oranje: radiaal
 Zwart: tangentiaal

Maten



Schakelschema 1

